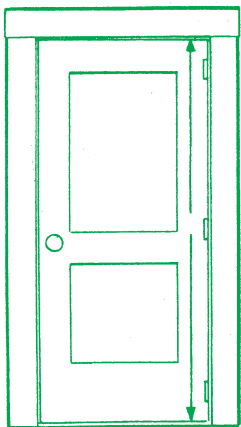


Montering af MK1B til døre med standardhængsler



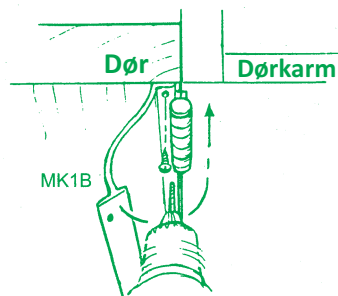
Mål højden på dørens hængselside

Skær MK1B lige over ved denne længde

Monteringstips

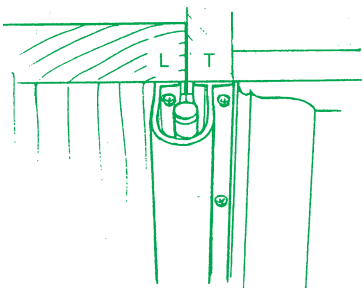
Både L og T skal være parallelle i forhold til døren og dørkarmen og hinanden for maksimal beskyttelse og slid

Skruerne på L-siden skal skrues i først af indlysende årsager

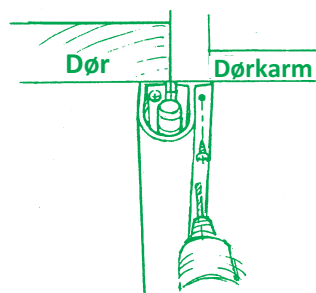


Sæt den L-formede kant mod hængslets dørside, så den flugter med dørens top og bund. Fastgør helt med TEK selvskærende skruer.

Typisk montering

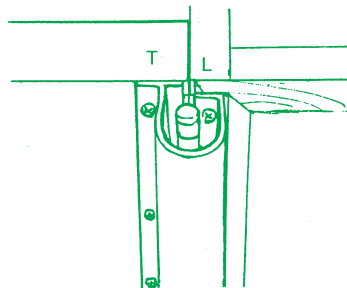


MK1B skal skæres lige over og flugte med dørens top og bund.



Rul MK1B hen over hængslerne, og sæt T-formen mod hængslerne på karmens side. Sørg for, at den flugter med L-formen i toppen og bunden. Fastgør med TEK selvskærende skruer, og fjern den beskyttende cellofanmembran. Du er nu Fingersafe.

Undtagelse fra det typiske



Indfattet karm monteret med MK1B omvendt på grund af begrænset plads på karmens side.

fingersafe® 8 Totman Close - Brook Road Industrial Estate
Rayleigh - Essex - SS6 7UZ - United Kingdom
Tel: +44 1268 777733 - Fax: +44 1268 745800
Email: info@fingersafegb.com - Website: www.fingersafegb.com

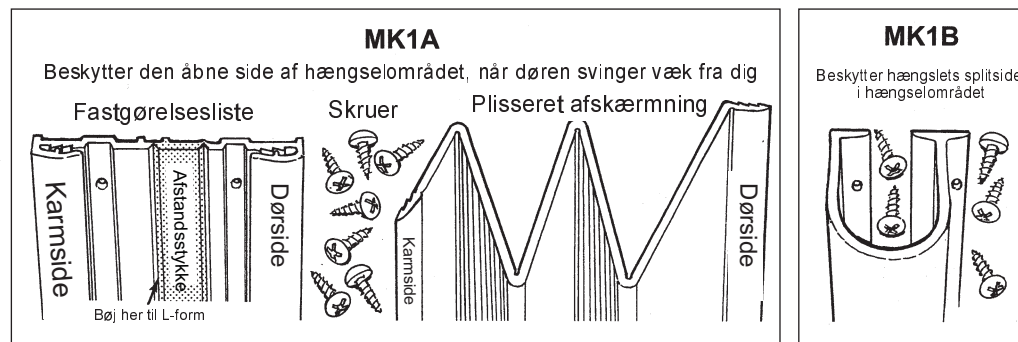
MK1A & MK1B MONTERINGSVEJLEDNINGER

Fingersafe er let at montere og meget pålideligt, når det er monteret korrekt. Det er afgørende, at denne vejledning følges nøje. Vi frasiger os ethvert ansvar i forbindelse med ukorrekt montering. Fingersafe kan monteres på 95 % af nutidens døre. Hvis din dør er en af følgende typer, skal du kontakte os for hjælp: dobbelte svingdøre, døre med stigende eller faldende hængsler, skydedøre.

Påkrævet værktøj til montering af Fingersafe

1. Ledningsfri skruemaskine (eller skruetrækker)
2. Stanley kniv (hold altid bladet skarpt)
3. Kraftig saks eller ørnenæb
4. Posidrive bit
5. Blyant
6. Selvskærende skruer til døre i træ, metal og aluminium (med i levering)

Fingersafe komponenter

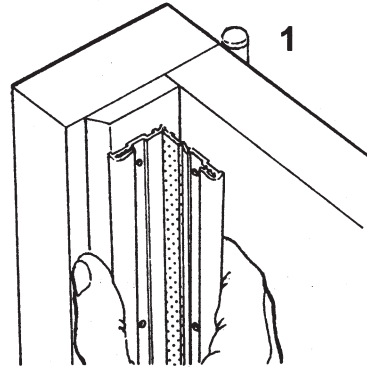
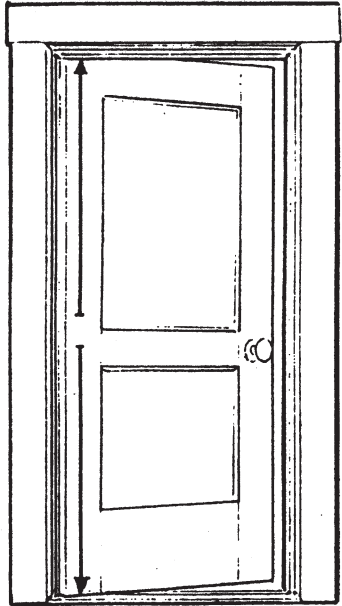


MK1A TJEKLISTE INDEN INSTALLATION

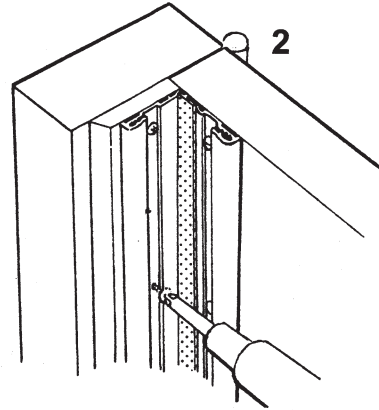
1. Kontroller, at døren og hængslerne sidder stabilt ved at åbne døren i en vinkel på 45 grader og forsigtigt men fast trykke i tværgående og vertikal retning. Det vil afsløre eventuel ustabilitet eller beskadigelse af døren eller dørkarmen, som skal repareres, inden du påbegynder arbejdet. Hvis døren har en påmonteret lukkeanordning, skal du kontrollere, om den virker. Hvis døren lukker let uden Fingersafe, vil den fortsat gøre det, når fingersafe er monteret.
2. Efter eventuel nødvendig vedligeholdelse af døren skal alt værktøjet lægges ved siden af døren, der skal svinge væk fra dig, og luk så døren helt.
3. Mål fra bunden af døren og op til dørstopet øverst på døren (med døren helt lukket), lav så afstand i top og bund, og skær fastgørelseslisten og modulet (plisseret afskærmning) til længdemæssigt, hvis det er nødvendigt.

VI FRASIGER OS ETHVERT ANSVAR, HVIS DISSE VEJLEDNINGER IKKE FØLGES

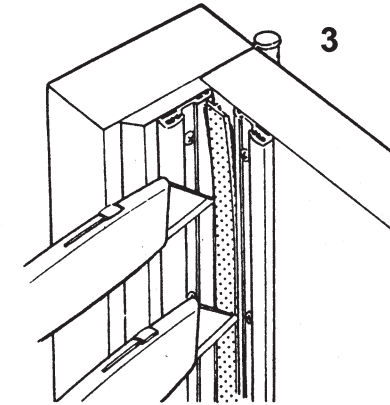
MK1A monteringsvejledninger til dør med standardhængsler



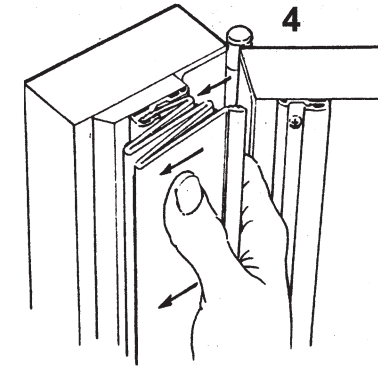
Luk døren og bøj fastgørelseslisten, så den er formet som et "L". Du får dermed to sektioner, hvor den ene er længere end den anden. Hold fast i hjørnet på karmen og døren som vist, og sørg for at holde den brede sektion på dørsiden.



Mens du fastholder fastgørelseslisten i dens position, skal du sætte TEK skrueerne i skiftevis i hver side, mens du arbejder nedad fra midten af listen og indtil dørens bund, og arbejder så igen fra midten og gentag forløbet.



Skær listerne af ved hjørnerne med Stanley kniven, og fjern afstandsstykket fra døren (hvis listen ikke fjernes, vil døren ikke kunne lukke).

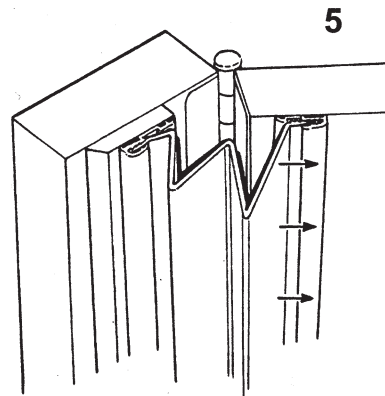


Åben døren 90 grader, og sørg for, at 1-tomme siden af det plisserede panel flugter med karmsiden på fastgørelseslisten. Klik det så i position, top til bund.

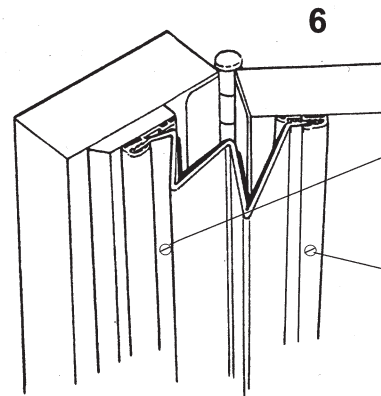
Monteringstips:

Efter montering af fastgørelseslisten skal 1-tomme-panelet klikkes ind i K A R M - siden på fastgørelseslisten FØRST. Se nr. 4. Når Fingersafe panelerne er klikket i position, vil 3 markante klik per side signalere en færdig montering.

Vær særlig opmærksom på instruktion nr. 3 og nr. 6.

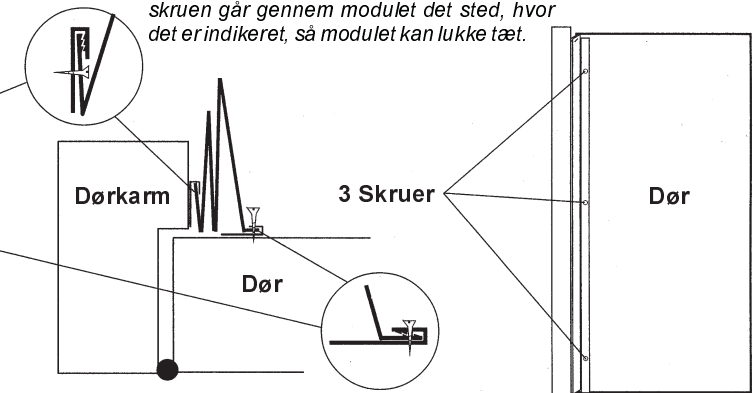


Indsæt et 3 tommers Fingersafe panel i dørens fastgørelsesliste.



Skrue altid de resterende TEK skrueer i gennem både fastgørelseslisten og Fingersafe.

Sørg for, når du skrue ind i karmsiden, at skruen går gennem modulet det sted, hvor det er indikeret, så modulet kan lukke tæt.



Når du skrue ind i dørsiden, skal du sørge for, at de tre skrueer er sat ind i clipsen og modulet. På karmsiden skal det kun skrues gennem modulet (som vist i diagrammet), da det vil sikre, at listen ligger flat mod karmen, når det er lukket.

DISSE VEJLEDNINGER SKAL FØLGES PRÆCIST FOR, AT DE 2 ÅRS GARANTI ER GÆLDENDE.